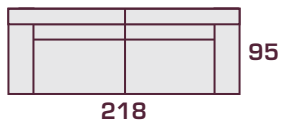
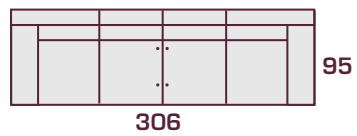
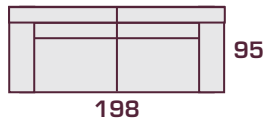
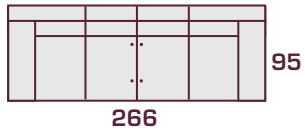
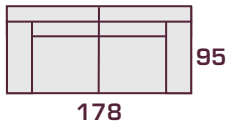
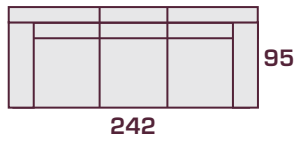
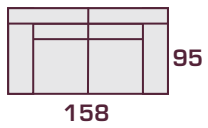
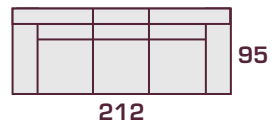


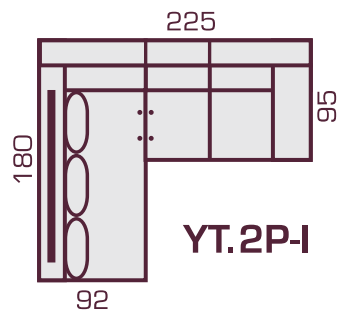
SILLONES Y SOFÁS



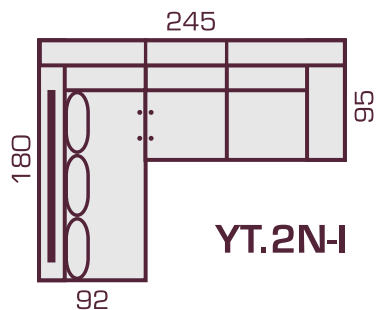
COMPOSICIONES CON TUMBONA RINCONERA (TR)

IZQUIERDA

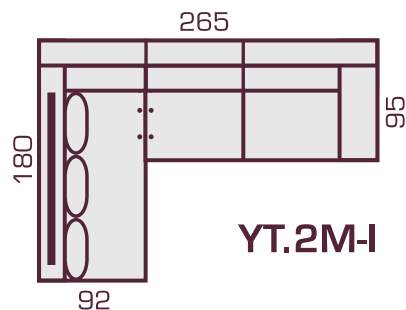
DERECHA



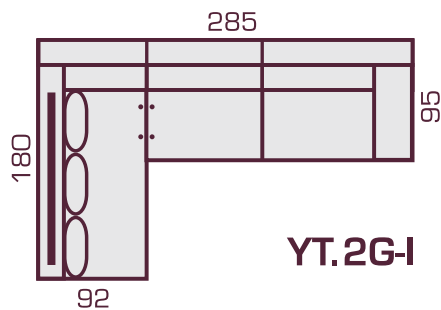
YT.2P-I



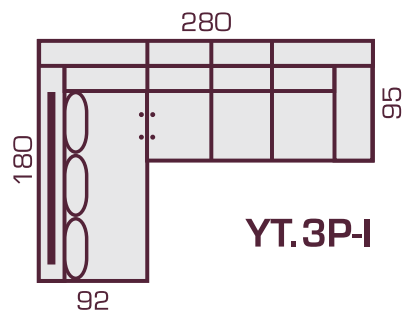
YT.2N-I



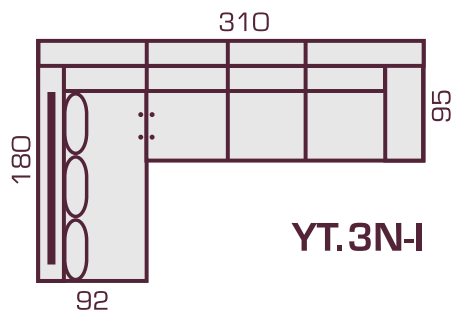
YT.2M-I



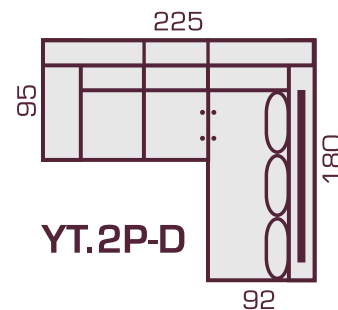
YT.2G-I



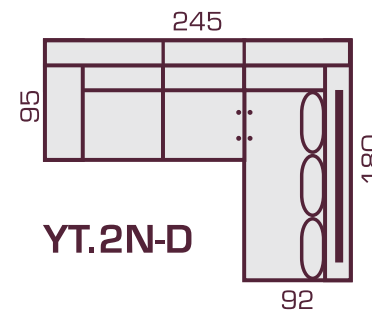
YT.3P-I



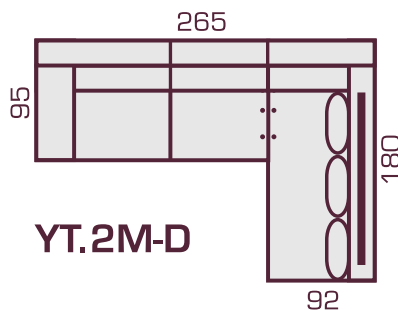
YT.3N-I



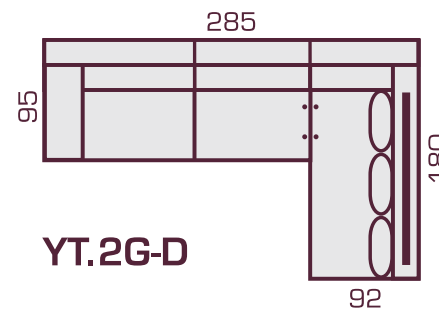
YT.2P-D



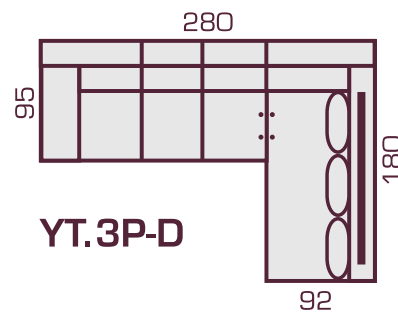
YT.2N-D



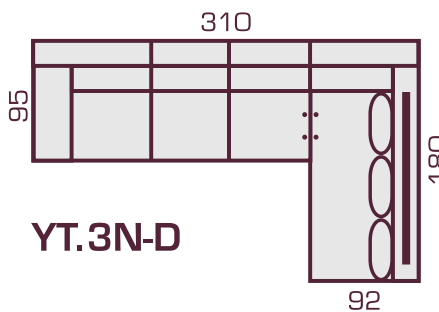
YT.2M-D



YT.2G-D



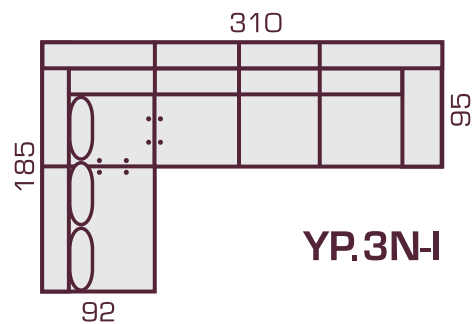
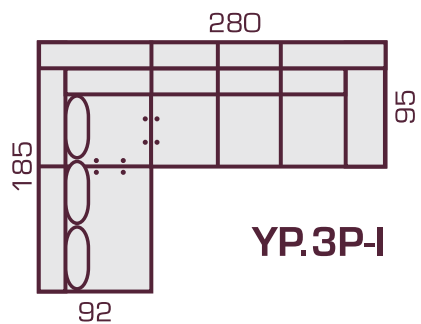
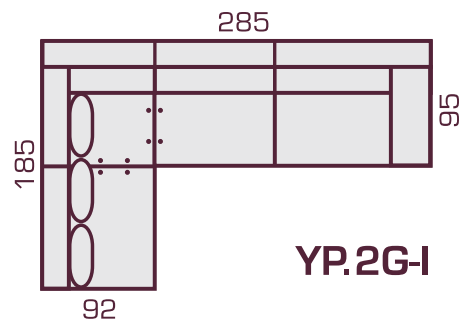
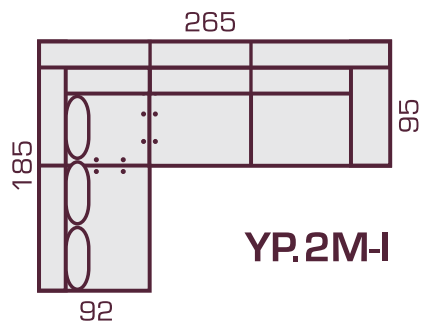
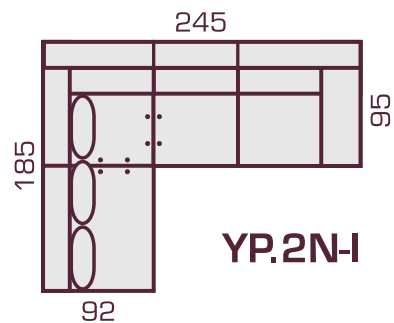
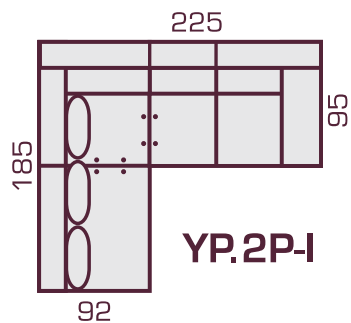
YT.3P-D



YT.3N-D

COMPOSICIONES CON TUMBONA PARTIDA (TP)

IZQUIERDA



DERECHA

